

ТЕХНИЧЕСКИЕ ХАРАКТЕРИСТИКИ БАЗОВОЙ МОДЕЛИ

Двигатель

Kubota V1505-T

Тип КПП

МКПП 5-ти ступенчатая

Макс. скорость

По суше до 30-40 км/ч
На плаву до 5 км/ч

Мощность двигателя

Не менее 33/44,2 кВт/л.с.

Топливные баки

до 180 л

Расход топлива

3-5 л/ч

Полная масса

до 3100 кг

Среднее удельное давление на грунт

0,18 кгс/см²

Минимальная масса

от 2500 кг

ГАБАРИТНЫЕ РАЗМЕРЫ

Длина

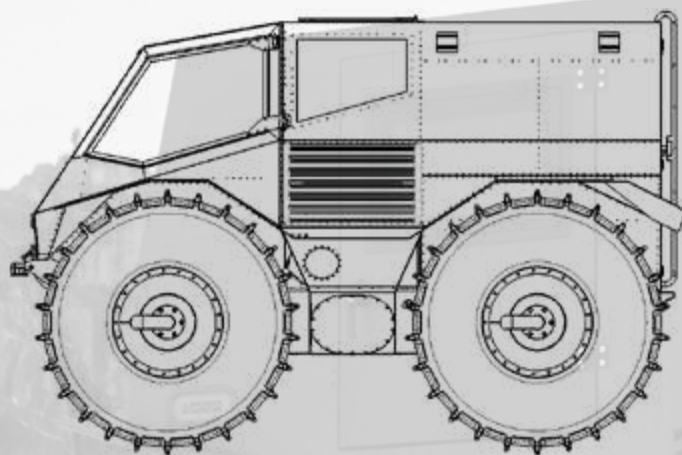
4064 мм

Ширина

2530 мм

Высота

2610 мм



База

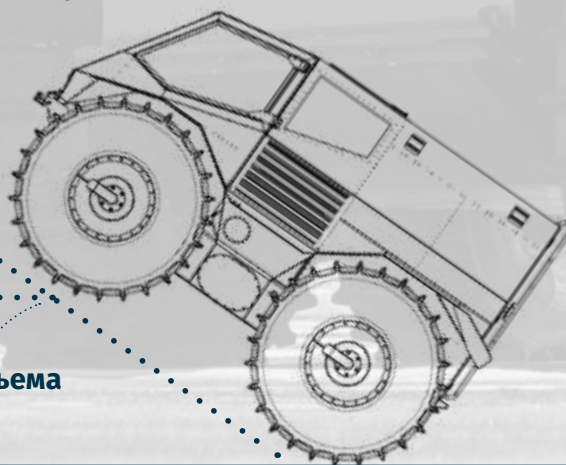
2240мм



Клиренс

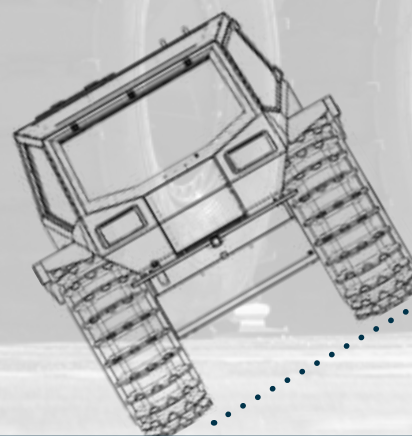
600 мм

Колея 1955 мм



Угол подъема

35°



Крен

30°

Вместимость

До 8 человек, включая водителя

ТЕХНИЧЕСКИЕ ХАРАКТЕРИСТИКИ БАЗОВОЙ МОДЕЛИ

Климатическое исполнение	От -40 до +40 0С
Предпусковой подогреватель двигателя	Бинар 5S мощностью 5 кВт
Автономный воздушный отопитель салона	Planar 2D мощностью 2 кВт
Зависимый воздушный отопитель кабины	Zenith или Xeros
Тормоза	Дисковые пневмо-гидравлические, фрикционные пневматические
Бортовые передачи	ПМП 6-ти сателлитный
Цепи	Высокопрочные приводные цепи находятся в герметичных масляных ваннах со встроенными успокоителями Промежуточная цепная передача отсутствует (привода)
Подвеска	Пневмо-циркуляционная
Система подкачки шин	Выхлопными газами
Сцепление	Ододисковое, сухого типа
Материал кузова	Прочный алюминий
Материал лодки	Высокопрочная сталь Docol 1000
Колесные диски	Стальные собственного производства. Бэдлок с кромкой из трубы для избежания порезов резины.
Лебёдка	Передняя стационарная под полом в кабине с тяговым усилием до 5 000 LBS.
Шины	Бескамерные сверхнизкого давления модель АГ-2 размерностью 1600*600*25
Освещение наружное	*Передние светодиодные фары ближнего (2 шт) и дальнего (2 шт) света по 90 ватт и светодиодные фонари (габарит, поворот) в блок фаре. Задние светодиодные стоп-сигналы, габариты и поворот, доп. светодиодные фонари заднего хода
Дополнительное наружное освещение	Рабочий свет с двух боков и сзади по 2 шт на каждой стороне (светодиодные фары по 20 Вт)
Освещение внутреннее	Два режима контурного светодиодного освещения (подсветка и основной)
АКБ, Ач	Два свинцово-кислотных АКБ ёмкостью не менее 65 Ач.
Мультимедиа	Сенсорная мультимедийная система на базе Android со встроенной навигацией (гражданская), 4 динамика.
Камера заднего хода	Высокого разрешения
Камеры боковые	Справа и слева с отдельными мониторами (заменяют зеркала бокового вида)
Передние сиденья	Обшитые прочным кожзамом, с регулировками по наклону, вылету и с откидывающейся вперед спинкой. Оборудованы 3-х точечными ремнями безопасности
Кабина	Размещает до 5 человек (в зависимости от комплектации): два человека спереди и 2-3 на втором ряду сидений (диван)
Кунг	Отделка - прочная моющаяся ткань Oxford 600 в комбинации с пластиковыми элементами. Размещает до 6 человек, 2-4 спальных места (в зависимости от габаритов)
Моторный отсек	Система автоматического пожаротушения моторного отсека, с возможностью принудительной активации водителем.
Техническая документация	РЭ, на русском языке
Гарантия поставщика	12 месяцев или 400 м/ч, в зависимости от того, что наступит ранее